

Amplificatore di segnale 1 canale tensione costante 1 Channel Constant Voltage Power Repeater

Modello: EV1

1 canale / segnale PWM / tensione costante / isolamento optoelettronico 3KV
1 Channel/PWM signal input/Constant voltage output/3KV optoelectronic isolation



CE RoHS EMC LVD

Caratteristiche

- Amplificatore di segnale tensione costante 5-36V
- Un canale da 8A
- Controllo segnale in PWM
- Può essere collegato in serie o in parallelo per amplificare segnale
- Compatibile con strisce o moduli LED monocromatici a tensione costante

Features

- 5-36V constant voltage power repeater.
- One channel 8A
- PWM signal control
- Power repeater in series or in parallel to expand output unlimitedly
- Apply to single color constant voltage LED strip or module

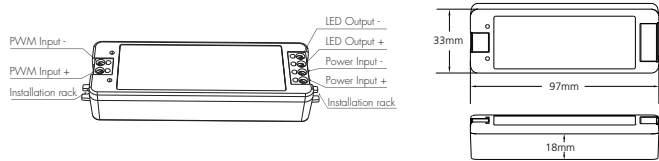
Dati tecnici / Technical parameters

Ingresso e uscita / Input and Output	
Tensione d'ingresso/Input voltage	5-36VDC
Corrente d'ingresso/Input current	8.5A
Segnale d'ingresso/Input signal	PWM
Tensione d'uscita/Output voltage	5-36VDC
Corrente d'uscita/Output current	8A
Potenza massima/Output power	40.288W
Segnale d'uscita/Output type	Tensione costante/Constant voltage
Garanzia e protezione / Warranty and protection	
Garanzia/Warranty	5 anni/5 years
Protezione/Protection	Inversione di polarità/Reverse polarity

Sicurezza e EMC / Safety and EMC	
Standard EMC/EMC standard	EN301 489, EN 62479
Standard sicurezza/Safety std. (LVD)	EN60950
Certificazioni/Certification	CE, EMC, LVD

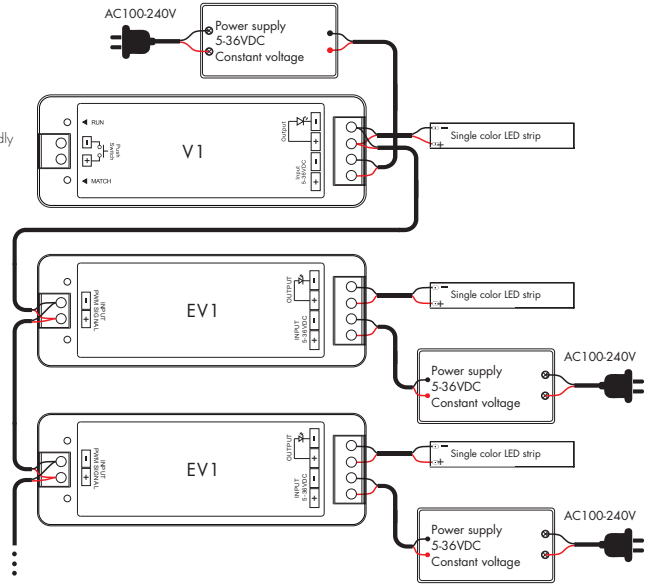
Condizioni esterne / Environment	
Temp. d'esercizio/Operating temp.	-30°C ~ +55°C
Temperatura case/Case temp (Max)	+85°C
Protezione IP/IP rating	IP20

Componenti e installazione / Mechanical Structures and Installations

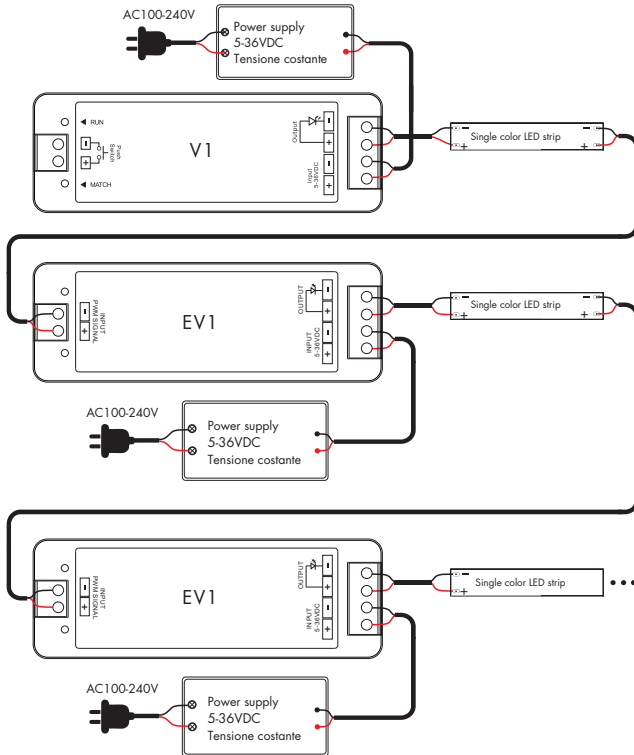


Schema di collegamento / Wiring Diagram

• In parallelo / Parallel connection



• In serie / Series connection



Possibili problemi e soluzioni / Malfunctions analysis & troubleshooting

Problema	Cause	Soluzioni
Nessuna luce	1. Mancanza di alimentazione 2. Collegamenti errati	1. Controllare l'alimentazione 2. Controllare i collegamenti
Differenza di intensità all'inizio e alla fine con caduta di tensione	1. Cavo in uscita troppo lungo 2. Diametro del cavo troppo piccolo 3. Sovraccarico rispetto alla portata dell'alimentatore 4. Sovraccarico rispetto alla portata del ricevitore	1. Ridurre cavo o alimentare su due lati 2. Usare cavo di diametro superiore 3. Usare alimentatore adeguato 4. Usare amplificatore di segnale

Malfunctions	Causes	Troubleshooting
No light	1. No power 2. Wrong connection or insecure	1. Check the power 2. Check the connection
Uneven intensity between front and rear with voltage drop	1. Output cable is too long 2. Wire diameter is too small 3. Overload beyond power supply capability 4. Overload beyond controller capability	1. Reduce cable or power from both ends 2. Use wider wire 3. Use higher power supply 4. Add power repeater

Avvertenze

1. Il prodotto deve essere installato da un professionista.
2. Il prodotto non è waterproof. Tenere al riparo da fonti UV e dall'umidità.
3. Installare in luogo ventilato per garantire una durata ottimale del prodotto.
4. Controllare che la tensione e il carico siano compatibili con il controller.
5. Verificare che i cavi siano stati collegati correttamente.
6. In caso di malfunzionamento contattare il fornitore.

Safety & Warnings

1. The product shall be installed and serviced by a qualified person.
2. This product is non-waterproof. Please avoid the sun and rain.
3. Good heat dissipation will prolong the working life of the controller. Please ensure good ventilation.
4. Please check if the output voltage of any power supplies used comply with the working voltage of the product.
5. Ensure all wire connections and polarities are correct and secure before applying power to avoid any damages to the LED lights.
6. Contact the supplier if any malfunction occurs.