

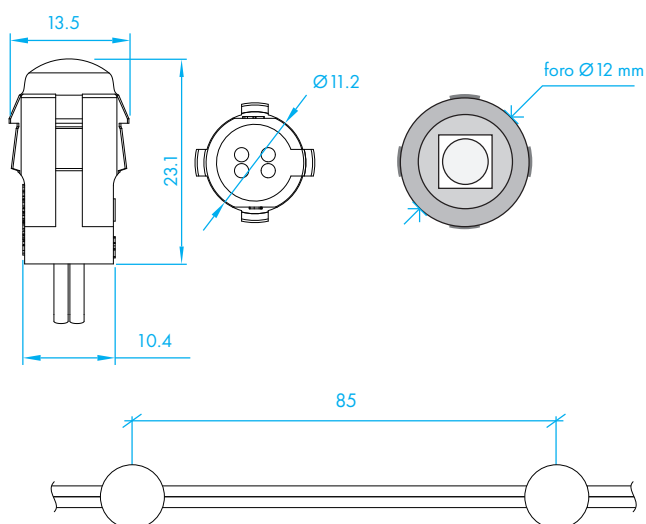
1-2835 PIXEL

MODULO SINGOLO A VISTA

Modulo singolo a vista,
per insegne a LED puntiformi



- quantità LED: 1 diodo/modulo
- tipo impermeabilità: IP67
- max collegabili: 50 pz
- confezione: 50 pz
- temperatura d'esercizio: -20°+40°
- garanzia: 1 anno



Caratteristiche

Modulo Pixel a 1 LED SMD 2835

Struttura in PVC

Sezionabile ogni modulo

Dimensioni: 23,1x13,5x11,2Ø mm

Angolo luce: 120°

DC 12V

Codice	Colore	Temperatura colore	Lumen (lm)	Angolo luce	Consumo (W/pz)	Corrente (A/pz)	Tensione d'esercizio
1-2835 PIXEL W	<input type="checkbox"/> bianco freddo	6000-6500K	16	120°	0,18	0,02	DC 12V
1-2835 PIXEL R	<input checked="" type="checkbox"/> rosso	--	--	120°	0,18	0,02	DC 12V
1-2835 PIXEL B	<input checked="" type="checkbox"/> blu	--	--	120°	0,18	0,02	DC 12V
1-2835 PIXEL G	<input checked="" type="checkbox"/> verde	--	--	120°	0,18	0,02	DC 12V

Il supporto deve avere uno spessore da 1,5 a 3 mm

Prodotto non adatto ad uso continuativo per oltre 8 ore al giorno