

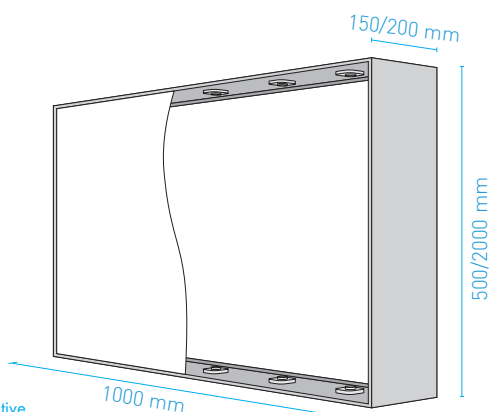
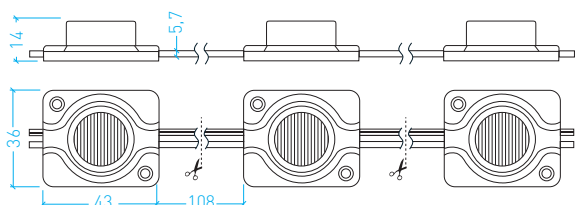
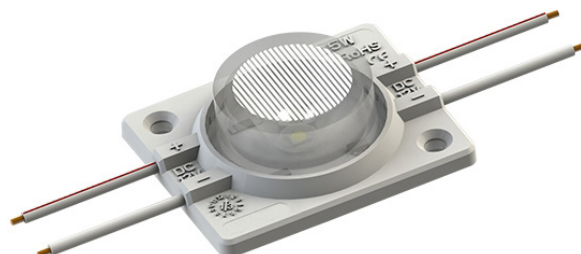
1-5515 (SERIE STABILIZZATA)

MODULI PER BIFACCIALI

Illuminare cassonetti bifacciali, totem, pensiline e ambienti esterni; faretto spot



- quantità LED: 1 diodo/modulo
- tipo impermeabilità: IP65
- max collegabili: 30 pz
- confezione: 60 pz
- temperatura d'esercizio: -20°+40°
- garanzia: **5 anni**



misure puramente indicative

Caratteristiche

- LED con lente ellittica da 1,5W
- Sezionabile ogni modulo
- Fissaggio tramite viti e biadesivo
- Dimensioni: 43 x 36 x 14 mm
- Angolo luce: 15°/55°

Codice	Colore	Temperatura colore	Lumen (lm)	Angolo luce	Consumo (W/pz)	Corrente (A/pz)	Tensione d'esercizio
1-5515 W	<input type="checkbox"/> bianco freddo	5500K-6000K	125	15°/55°	1,5	0,125	DC 12V
1-5515 NW	<input type="checkbox"/> bianco naturale	4000K-4500K	125	15°/55°	1,5	0,125	DC 12V
1-5515 WW	<input type="checkbox"/> bianco caldo	2800K-3200K	125	15°/55°	1,5	0,125	DC 12V