

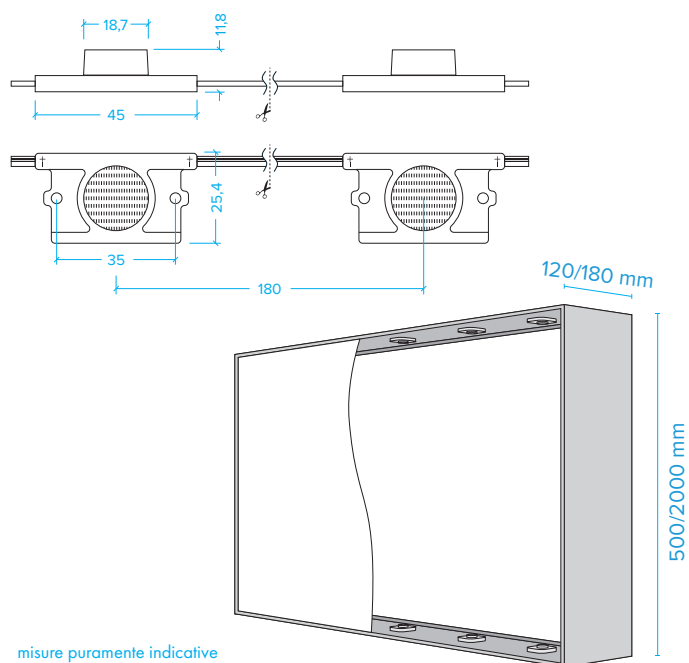
# 1-5018 (SERIE STABILIZZATA)

## MODULI PER BIFACCIALI

Illuminare cassonetti bifacciali, totem, pensiline e ambienti esterni; faretto spot



- quantità LED: 1 diodo/modulo
- tipo impermeabilità: IP66
- max collegabili: 30 pz
- confezione: 90 pz
- temperatura d'esercizio: -25°+50° ta
- garanzia: **5 anni**



misure puramente indicative

### Caratteristiche

LED alta efficienza da 1,4W con lente ellittica

Sezionabile ogni modulo

Fissaggio tramite viti o biadesivo

Dimensioni: 45x25,4x11,8 mm

Angolo luce: 18°/50°

Codice	Colore	Temperatura colore	Lumen (lm)	Angolo luce	Consumo (W/pz)	Corrente (A/pz)	Tensione d'esercizio
1-5018 W	☐ bianco freddo	6000K-7000K	130	18°/50°	1,4	0,12	DC 12V